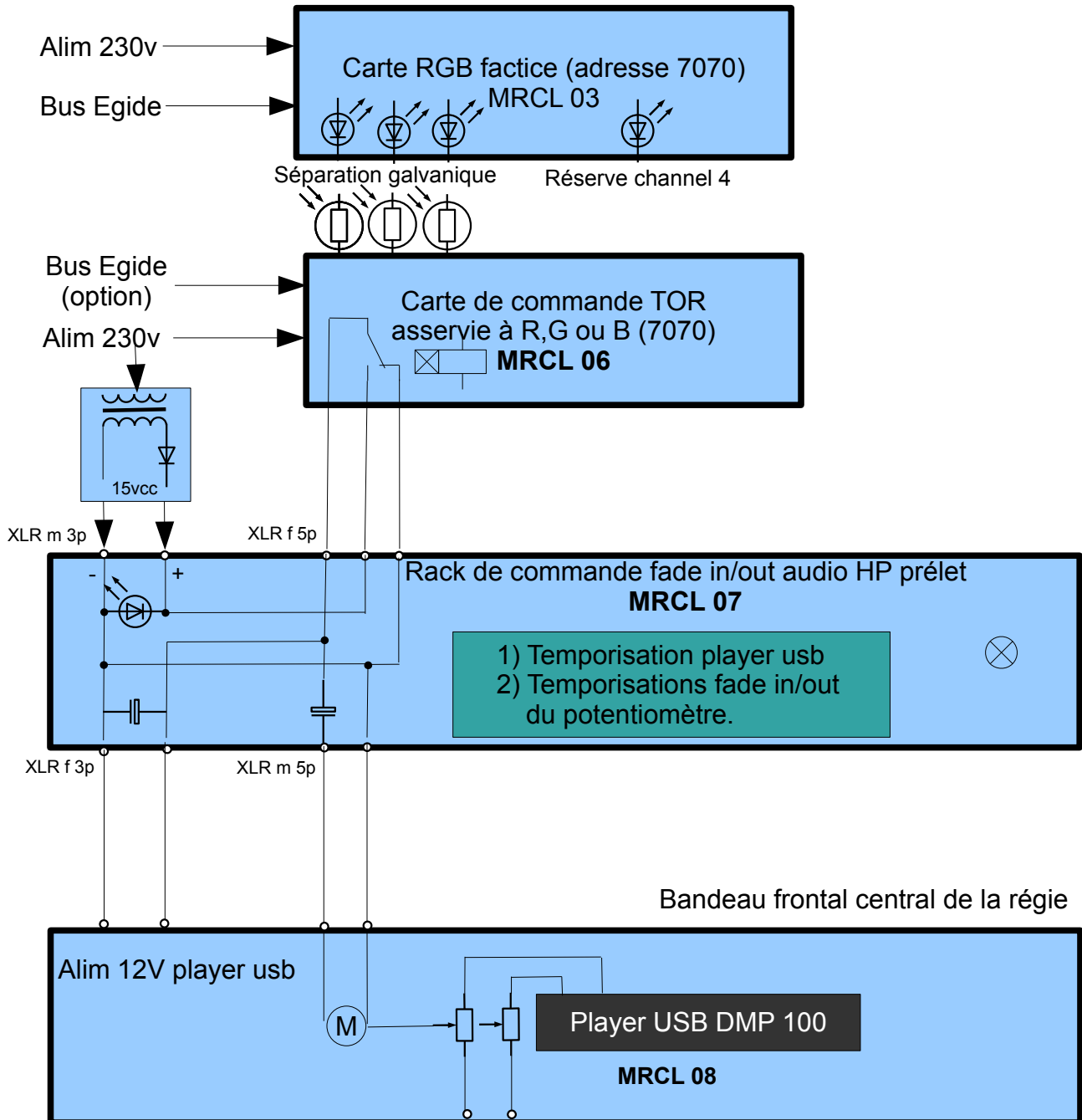


# SCHÉMA DE LA CARTE DE COMMANDE SON (RÉGIE)

Etat en avril 2013



## Principe de fonctionnement:

L'enclenchement de n'importe quelle couleur du magna 7070 provoque:

- Mise sous tension du player USB
- Lecture de musique si un fichier audio MP3 est dans la clé USB
- Rotation du potentiomètre pour fade in audio

L'extinction du magna 7070 provoque:

- Poursuite de lecture le temps du fade out (10 secondes)
- Fade out audio
- Extinction du player / remise à zéro de la musique