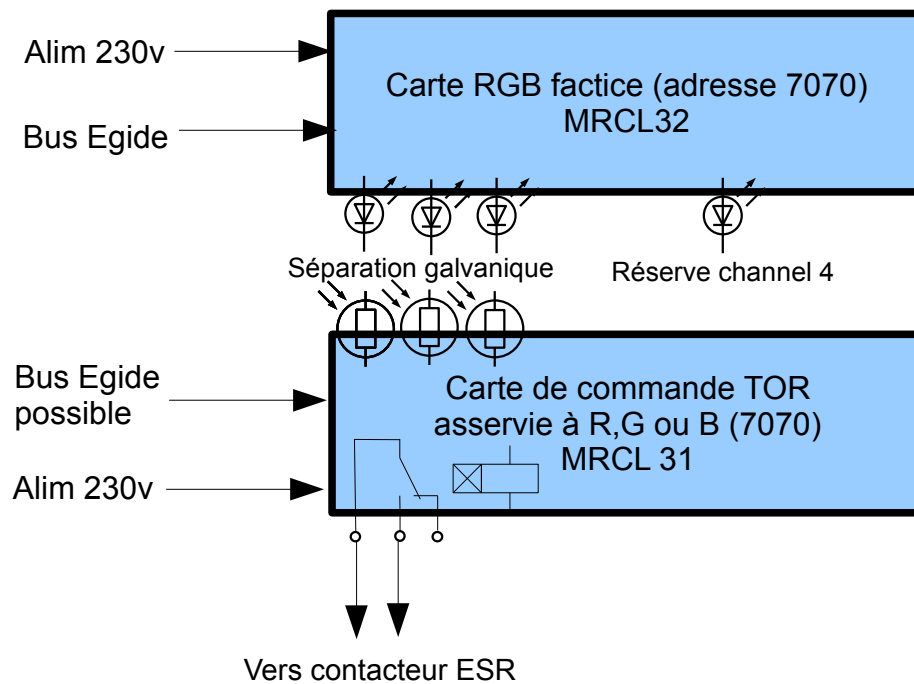


## Carte de commande de l'éclairage public de la chapelle de tous les saints



### **Principe de fonctionnement:**

L'enclenchement de n'importe quelle couleur du magna 7070 provoque l'extinction de l'éclairage public de la chapelle de tous les saints.

Leur extinction provoque l'allumage de la chapelle

Une hibernation ou une quelconque panne de l'installation n'influence pas les allumages quotidiens de la chapelle

### **Spécifications:**

Commande par relais inverseur aux contacts libre de potentiel, 10 ampères, sécurisé par fusible.  
Possibilité de commande par bus Egide en option